

ТРАНСФОРМАТОРЫ СУХИЕ С ЛИТОЙ ИЗОЛЯЦИЕЙ

классов напряжения до 10 кВ

Трансформаторы силовые сухие трехфазные с литой изоляцией напряжением до 10 кВ предназначены для преобразования электроэнергии в сетях энергосистем и потребителей электроэнергии в условиях внутренней установки умеренного (от минус 45 °С до плюс 40 °С) или холодного (от минус 60 °С до плюс 40 °С) климата. Окружающая среда невзрывоопасная, не содержащая пыли в концентрациях, снижающих параметры изделий в недопустимых пределах. Трансформаторы не предназначены для работы в условиях тряски, вибрации, ударов, в химически активной среде. Высота установки над уровнем моря не более 1000 м. По требованию заказчика – до 2500 м.

Номинальная частота 50 Гц. Регулирование напряжения осуществляется в диапазоне до $\pm 5\%$ **на полностью отключенном трансформаторе (ПБВ)** путем перестановки переключателей ступенями по 2,5 %.

Согласно ГОСТ 11677-85 предельные отклонения технических параметров трансформаторов составляют:

- **напряжение короткого замыкания $\pm 10\%$;**
- **потери короткого замыкания на основном ответвлении $+10\%$;**
- **потери холостого хода $+15\%$;**
- **полная масса $+10\%$.**

В категории трехфазных сухих трансформаторов с литой изоляцией предприятием представлены потребителю различные серии и модификации изделий:

- трансформаторы серии ТСЛ, ТСЗЛ, ТСЗЛФ, ТСЗЛ11, ТСЗЛФ11, ТСДЛ, ТСДЗЛ, ТСДЗЛФ, ТСДЗЛ11, ТСДЗЛФ11 с обмотками из алюминия;
- трансформаторы серии ТСГЛ, ТСЗГЛ, ТСЗГЛФ, ТСЗГЛФ11, ТСДГЛ, ТСДЗГЛ, ТСДЗГЛФ, ТСДЗГЛ11, ТСДЗГЛФ11 с обмотками из алюминия;
- трансформаторы серии ТСГЛ20, ТСЗГЛ20, ТСЗГЛФ20, ТСЗГЛ21, ТСЗГЛФ21, ТСДГЛ20, ТСДЗГЛ20, ТСДЗГЛФ20, ТСДЗГЛ21, ТСДЗГЛФ21 с обмотками из меди.

Трансформаторы комплектуются обмотками с **классом нагревостойкости изоляции F**.

Трансформаторы выпускаются в следующих исполнениях:

- без кожуха со степенью защиты **IP00**;
- с кожухом со степенью защиты **от IP21 и выше (IP31 ... IP43)**.

По требованию заказчика сухие трансформаторы могут быть укомплектованы виброизоляторами, устанавливаемыми при монтаже трансформатора под транспортный ролик или опорные рамы.

По требованию заказчика могут быть изготовлены сухие трансформаторы, предназначенные для работы в составе частотного преобразователя.

Каждый трансформатор подвергается приемо-сдаточным испытаниям, что гарантирует полное соответствие изделия требуемым техническим характеристикам.

ТРАНСФОРМАТОРЫ СЕРИИ ТСГЛ, ТСЗГЛ, ТСЗГЛФ, ТСЗГЛ11, ТСЗГЛФ11, ТСДГЛ, ТСДЗГЛ, ТСДЗГЛФ, ТСДЗГЛ11, ТСДЗГЛФ11 классов напряжения до 10 кВ

Трансформаторы силовые сухие трехфазные с геафоловой литой изоляцией напряжением до 10 кВ предназначены для преобразования электроэнергии в сетях энергосистем и потребителей электроэнергии переменного тока номинальной частоты 50 Гц. Номинальные напряжения ВН -6; 6,3; 10; 10,5 кВ, НН - 0,4 кВ, схема и группа соединения обмоток - Д/Ун-11, У/Ун-0

Трансформаторы комплектуются обмотками фирмы «Siemens», материал обмоток - **алюминий**.

Для изоляции обмоток используется эпоксидный компаунд с кварцевым наполнителем (геафоль). Дополнительно обмотки усилены стеклосеткой, что исключает возникновение трещин в эпоксидном компаунде даже при перегрузке трансформаторов. Геафоль не оказывает вредного влияния на окружающую среду, не выделяет токсичных газов даже при воздействии дуговых разрядов. Благодаря такой изоляции обмотки не требуют частого технического обслуживания.

Серия трансформаторов	Расположение выводов НН	Расположение вводов ВН
ТСГЛ, ТСДГЛ	расположены на шинах обмотки для подсоединения шинами или кабелем	расположены на элементах обмотки для подсоединения кабелем или гибкими шинами
ТСЗГЛ, ТСДЗГЛ с подводом НН и ВН кабелем	расположены внутри кожуха для подсоединения кабелем	расположены внутри кожуха для подсоединения кабелем
ТСЗГЛ, ТСДЗГЛ с шинными выводами НН на крыше	выведены на крышу кожуха для подсоединения шинами или кабелем	расположены внутри кожуха для подсоединения кабелем
ТСЗГЛ, ТСДЗГЛ с выводами НН и ВН на крыше	выведены на крышу кожуха для подсоединения шинами или кабелем	выведены на крышу кожуха на изоляторы для подсоединения шинами или кабелем
ТСЗГЛФ, ТСДЗГЛФ с шинными выводами НН на крыше	выведены на крышу кожуха для подсоединения шинами или кабелем	выведены на фланец, расположенный на боковой (узкой) стороне кожуха, для подсоединения шинами*
ТСЗГЛ11, ТСДЗГЛ11	расположены на боковой (узкой) стороне кожуха для подсоединения шинами или кабелем	расположены внутри кожуха для подсоединения кабелем
ТСЗГЛФ11, ТСДЗГЛФ11	расположены на боковой (узкой) стороне кожуха для подсоединения шинами или кабелем	выведены на фланец, расположенный на боковой (узкой) стороне кожуха, для подсоединения шинами*

* для подсоединения кабелем вводов ВН трансформатор комплектуется ящиком вводов кабелей ВН; вводы ВН расположены внутри ящика

Для измерения и контроля температуры трансформаторы комплектуются цифровым температурным реле TP-100 с тремя датчиками температуры типа PT100, встроенными в обмотки НН. На специальные трансформаторы (для питания полупроводниковых преобразователей и др.), а также по требованию заказчика устанавливается дополнительный датчик для контроля температуры магнитопровода.

Температурное реле TP-100, оборудованное интерфейсом RS-485 MODBUS RTU, подключается на постоянное или переменное напряжение от 24 до 260 В.

При опасном повышении температуры происходит срабатывание выходного реле управления цепями предупредительной сигнализации. Если повышение температуры продолжается и температура превышает предельно допустимое значение, срабатывает выходное реле управления аварийной сигнализацией (аварийным отключением трансформатора).

По требованию заказчика могут быть установлены другие виды приборов для контроля температурного режима.

Трансформаторы ТСГЛ, ТСДГЛ (без защитного кожуха) комплектуются датчиками температуры с длиной кабелей десять метров, что позволяет перенести реле тепловой защиты или ящик управления вентиляторами для ТСДГЛ на ограждающие конструкции или другие конструкционные элементы подстанции (на расстояние до шести метров) для обеспечения его безопасного и удобного обслуживания.

Трансформаторы ТСДГЛ, ТСДЗГЛ, ТСДЗГЛФ, ТСДЗГЛ11, ТСДЗГЛФ11 укомплектованы системой принудительного охлаждения, состоящей из ящика управления и вентиляторов охлаждения обмоток. **Использование принудительной вентиляции позволяет добиться увеличения мощности сухих трансформаторов до 40 %.**

Электрические и шумовые характеристики трансформаторов

Номинальная мощность, кВ-А	Потери, Вт		Напряжение к.з. (75 °С), %	Корректированный уровень звуковой мощности, дБА, не более
	х.х.	к.з. (75 °С)		
100	450	1250	4,0	60
160	600	2200	4,0	62
250	750	3000	5,5	65
400	1180	3900	5,5	68
630	1500	5730	5,5	71
1000	1900	8400 8800	6,0 8,0	74
1250	1950	10800	6,0 8,0	75
1600	3000	11300 12800	6,0 8,0	76
2000	3500	15100	6,0	78
2500	3900	17500	6,0 8,0	78
3150	5000	24000	6,0 8,0	80

Технические характеристики для трансформаторов ТСДГЛ, ТСДЗГЛ, ТСДЗГЛФ, ТСДЗГЛ11 и ТСДЗГЛФ11 указаны при отключенной системе принудительного охлаждения

Размеры и масса трансформаторов ТСГЛ и ТСДГЛ

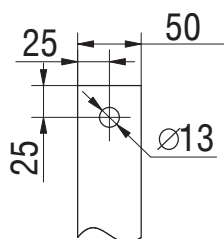
Тип трансформатора	Размеры, мм										Масса, кг
	L	B	H	A	A ₂	H ₂	b	b ₁	f	E	
ТСГЛ-100/10-УЗ, ТСДГЛ-100/10-УЗ	1250	1000	1005	660	410	550	290	210	35	95	750
ТСГЛ-160/10-УЗ, ТСДГЛ-160/10-УЗ	1300	1000	1085	660	385	570	300	210	35	95	800
ТСГЛ-250/10-УЗ, ТСДГЛ-250/10-УЗ	1420	1000	1200	660	410	700	300	220	35	95	880
ТСГЛ-400/10-УЗ, ТСДГЛ-400/10-УЗ	1420	1000	1350	660	460	720	320	220	35	95	1400
ТСГЛ-630/10-УЗ, ТСДГЛ-630/10-УЗ	1520	1120	1400	820	490	800	330	250	50	30	1800
ТСГЛ-1000/10-УЗ, ТСДГЛ-1000/10-УЗ	1720	1120	1700	820	540/ 570*	1000	360	250	50	30	2550
ТСГЛ-1250/10-УЗ, ТСДГЛ-1250/10-УЗ	1720/ 1820*	1120	1720	820	570/ 600*	1050	360	250	50	30	3000
ТСГЛ-1600/10-УЗ, ТСДГЛ-1600/10-УЗ	1920/ 1980*	1120	1810	820	620/ 660*	1100	400	270	50	30	3900
ТСГЛ-2000/10-УЗ, ТСДГЛ-2000/10-УЗ	2020	1430	2100	1070	610	1230	410	280	70	50	4500
ТСГЛ-2500/10-УЗ, ТСДГЛ-2500/10-УЗ	2020/ 2180*	1430	2100	1070	660/ 714*	1250	420	280	70	50	5000
ТСГЛ-3150/10-УЗ, ТСДГЛ-3150/10-УЗ	2300	1430	2360	1070	746/ 768*	1440	490	300	70	50	6850

* для трансформаторов мощностью 1000...2500 кВ·А с напряжением к.з. 8%.

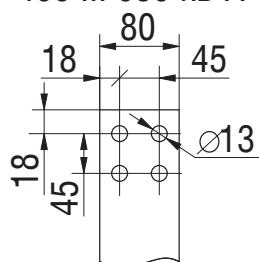
Выводы НН

Ввод ВН

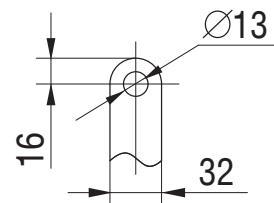
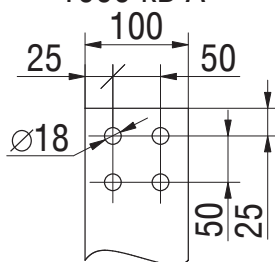
100 ... 250 кВ·А



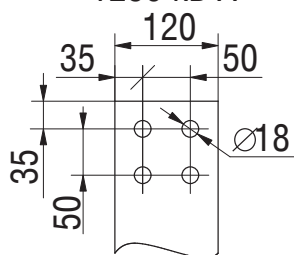
400 ... 630 кВ·А



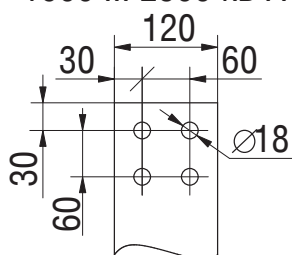
1000 кВ·А



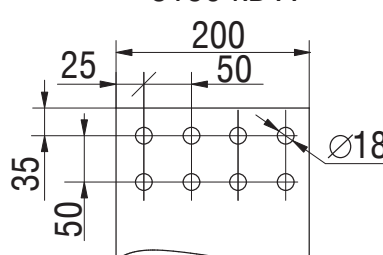
1250 кВ·А



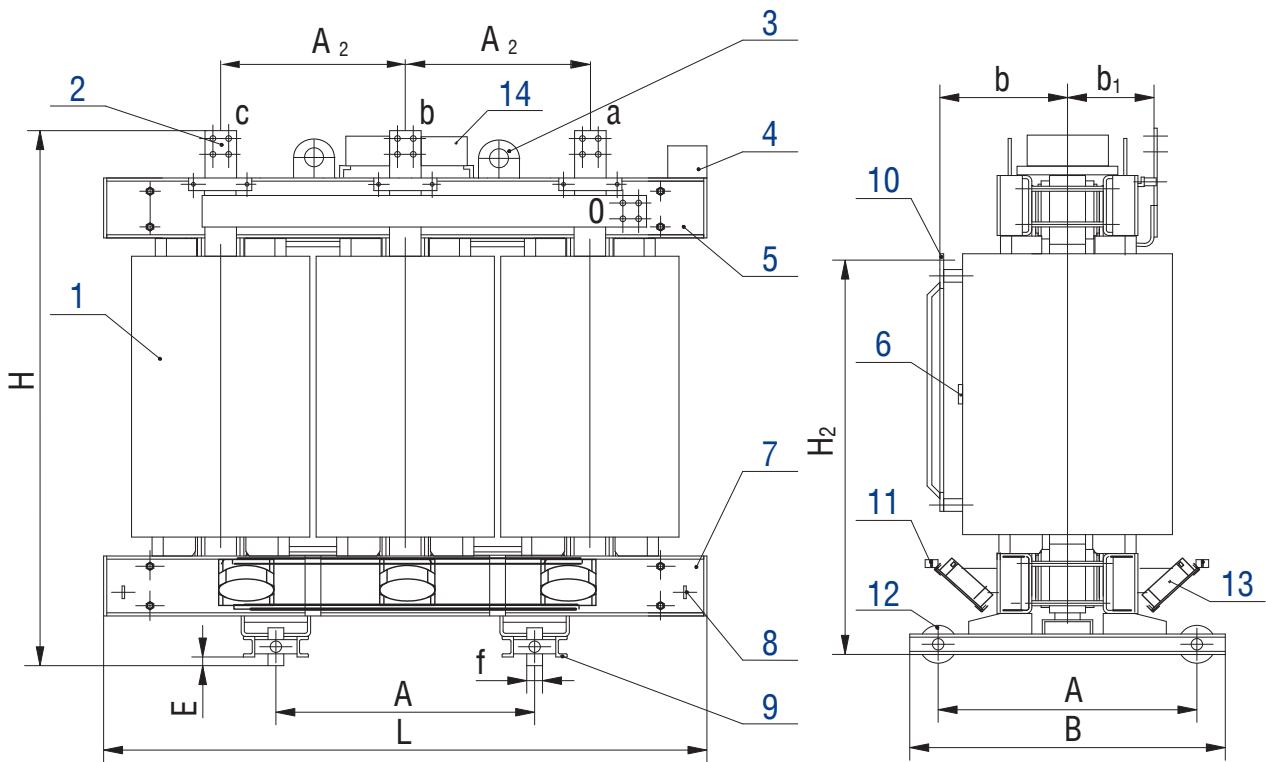
1600 ... 2500 кВ·А



3150 кВ·А



Трансформаторы ТСГЛ, ТСДГЛ мощностью 100... 3150 кВ-А



- 1 – обмотка ВН;
- 2 – вывод НН;
- 3 – серьга для подъема трансформатора;
- 4 – табличка;
- 5 – верхняя ярмовая балка;
- 6 – клеммы регулирования напряжения;
- 7 – нижняя ярмовая балка;
- 8 – зажим заземления;
- 9 – опорная рама;
- 10 – ввод ВН;
- 11 – узел крепления кабеля ВН;
- 12 – транспортный ролик;
- 13 – вентиляторы (для ТСДГЛ);
- 14 – ящик управления вентиляторами
в транспортном положении (для ТСДГЛ).

Размеры и масса трансформаторов ТСЗГЛ и ТСДЗГЛ с подводом НН и ВН кабелем

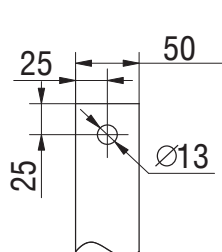
Тип трансформатора	Размеры, мм										Масса, кг
	L	B	B*	H	H ₁	H ₂	b	A	f	E	
ТСЗГЛ-100/10-УЗ	1350	1120	-	1540	900	550	290	660	35	95	850
ТСДЗГЛ-100/10-УЗ			1250								
ТСЗГЛ-160/10-УЗ	1350	1120	-	1540	950	570	300	660	35	95	900
ТСДЗГЛ-160/10-УЗ			1250								
ТСЗГЛ-250/10-УЗ	1680	1120	-	2165	1100	700	300	660	35	95	1150
ТСДЗГЛ-250/10-УЗ			1250								
ТСЗГЛ-400/10-УЗ	1680	1120	-	2165	1250	720	320	660	35	95	1600
ТСДЗГЛ-400/10-УЗ			1250								
ТСЗГЛ-630/10-УЗ	1750	1234	-	2130	1370	800	330	820	50	30	2080
ТСДЗГЛ-630/10-УЗ			1360								
ТСЗГЛ-1000/10-УЗ	1950	1234	-	2130	1600	1000	360	820	50	30	2800
ТСДЗГЛ-1000/10-УЗ			1360								
ТСЗГЛ-1250/10-УЗ	1950	1234	-	2130	1690	1050	360	820	50	30	3250
ТСДЗГЛ-1250/10-УЗ			1360								
ТСЗГЛ-1600/10-УЗ	2150	1234	-	2305	1780	1100	400	820	50	30	4100
ТСДЗГЛ-1600/10-УЗ			1360								
ТСЗГЛ-2000/10-УЗ	2250	1530	-	2370	2050	1230	410	1070	70	50	4780
ТСДЗГЛ-2000/10-УЗ			1580								
ТСЗГЛ-2500/10-УЗ	2250	1530	-	2370	2050	1250	420	1070	70	50	5380
ТСДЗГЛ-2500/10-УЗ			1580								
ТСЗГЛ-3150/10-УЗ	2520	1530	-	2700	2100	1440	490	1070	70	50	6850
ТСДЗГЛ-3150/10-УЗ			1580								

* для трансформаторов ТСДГЛ, ТСДЗГЛ, ТСДЗГЛФ, ТСДЗГЛ11 и ТСДЗГЛФ11.

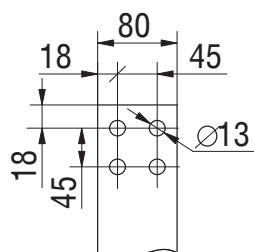
Выводы НН

Ввод ВН

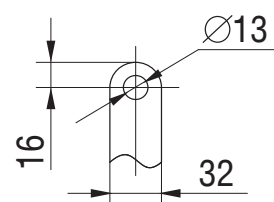
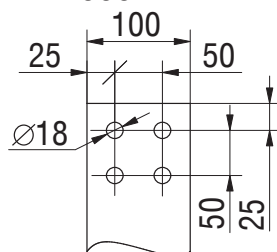
100 ... 250 кВ·А



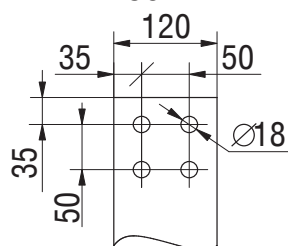
400 ... 630 кВ·А



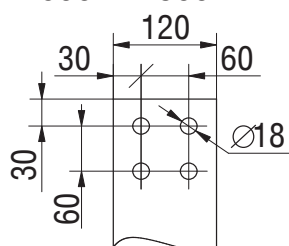
1000 кВ·А



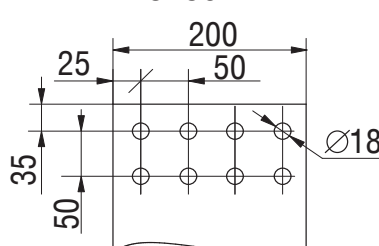
1250 кВ·А



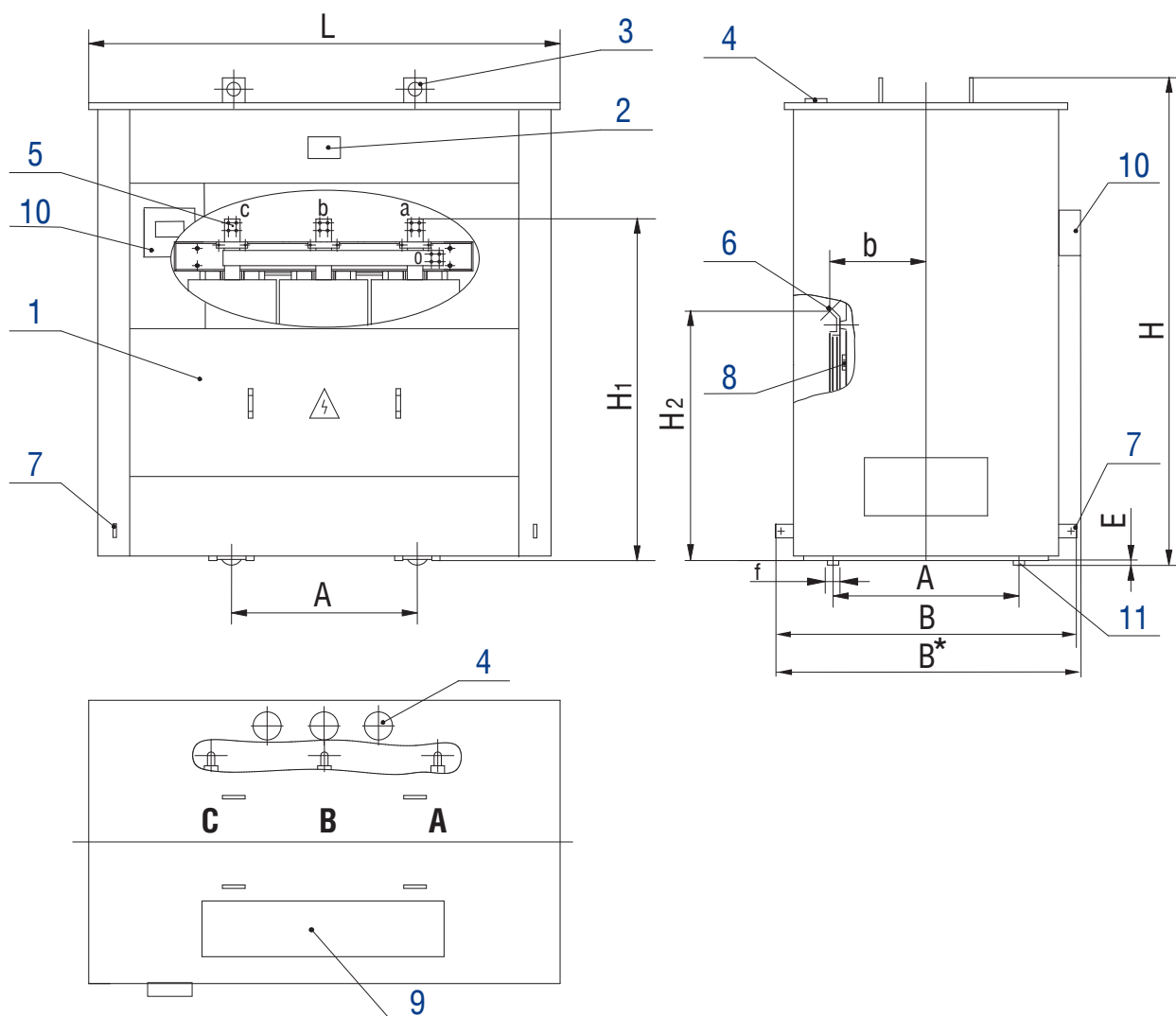
1600 ... 2500 кВ·А



3150 кВ·А



Трансформаторы ТСЗГЛ, ТСДЗГЛ мощностью 100... 3150 кВ·А с подводом НН и ВН кабелем



- 1 – кожух;
- 2 – табличка;
- 3 – пластина для подъема трансформатора;
- 4 – узел ввода кабеля ВН;
- 5 – вывод НН;
- 6 – ввод ВН;
- 7 – зажим заземления;
- 8 – клеммы регулирования напряжения;
- 9 – алюминиевый лист для выполнения ввода кабелей НН через крышу;
- 10 – ящик управления вентиляторами (для ТСДЗГЛ);
- 11 – транспортный ролик.

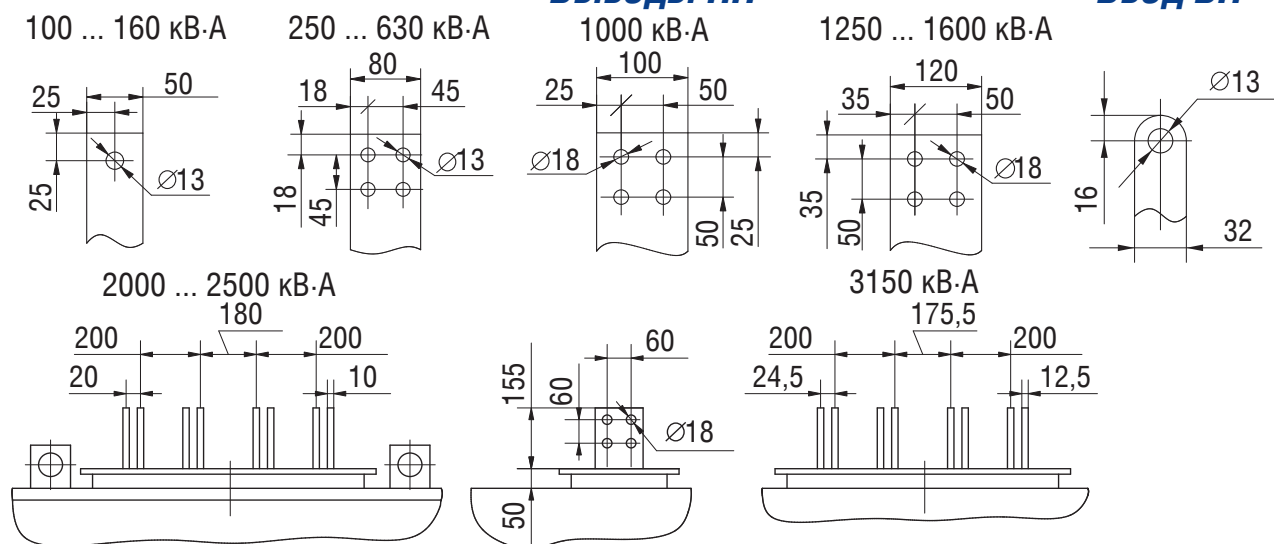
Размеры и масса трансформаторов ТСЗГЛ и ТСДЗГЛ с выводами НН на крыше

Тип трансформатора	Размеры, мм										Масса, кг
	L	B	B*	H	H ₂	h ₁	b	A	f	E	
ТСЗГЛ-100/10-УЗ	1350	1120	-	1610	550	100	290	660	35	95	850
ТСДЗГЛ-100/10-УЗ			1250								
ТСЗГЛ-160/10-УЗ	1350	1120	-	1610	570	100	300	660	35	95	900
ТСДЗГЛ-160/10-УЗ			1250								
ТСЗГЛ-250/10-УЗ	1680	1120	-	2260	700	155	300	660	35	95	1150
ТСДЗГЛ-250/10-УЗ			1250								
ТСЗГЛ-400/10-УЗ	1680	1120	-	2260	720	155	320	660	35	95	1600
ТСДЗГЛ-400/10-УЗ			1250								
ТСЗГЛ-630/10-УЗ	1750	1234	-	2210	860	155	330	820	50	30	2180
ТСДЗГЛ-630/10-УЗ			1360								
ТСЗГЛ-1000/10-УЗ	1950	1234	-	2210	1000	155	360	820	50	30	2800
ТСДЗГЛ-1000/10-УЗ			1360								
ТСЗГЛ-1250/10-УЗ	1950	1234	-	2210	1050	155	360	820	50	30	3250
ТСДЗГЛ-1250/10-УЗ			1360								
ТСЗГЛ-1600/10-УЗ	2150	1234	-	2385	1100	155	400	820	50	30	4100
ТСДЗГЛ-1600/10-УЗ			1360								
ТСЗГЛ-2000/10-УЗ	2250	1530	-	2470	1230	155	410	1070	70	50	4780
ТСДЗГЛ-2000/10-УЗ			1580								
ТСЗГЛ-2500/10-УЗ	2250	1530	-	2470	1250	155	420	1070	70	50	5380
ТСДЗГЛ-2500/10-УЗ			1580								
ТСЗГЛ-3150/10-УЗ	2520	1530	-	2760	1440	155	490	1070	70	50	6850
ТСДЗГЛ-3150/10-УЗ			1580								

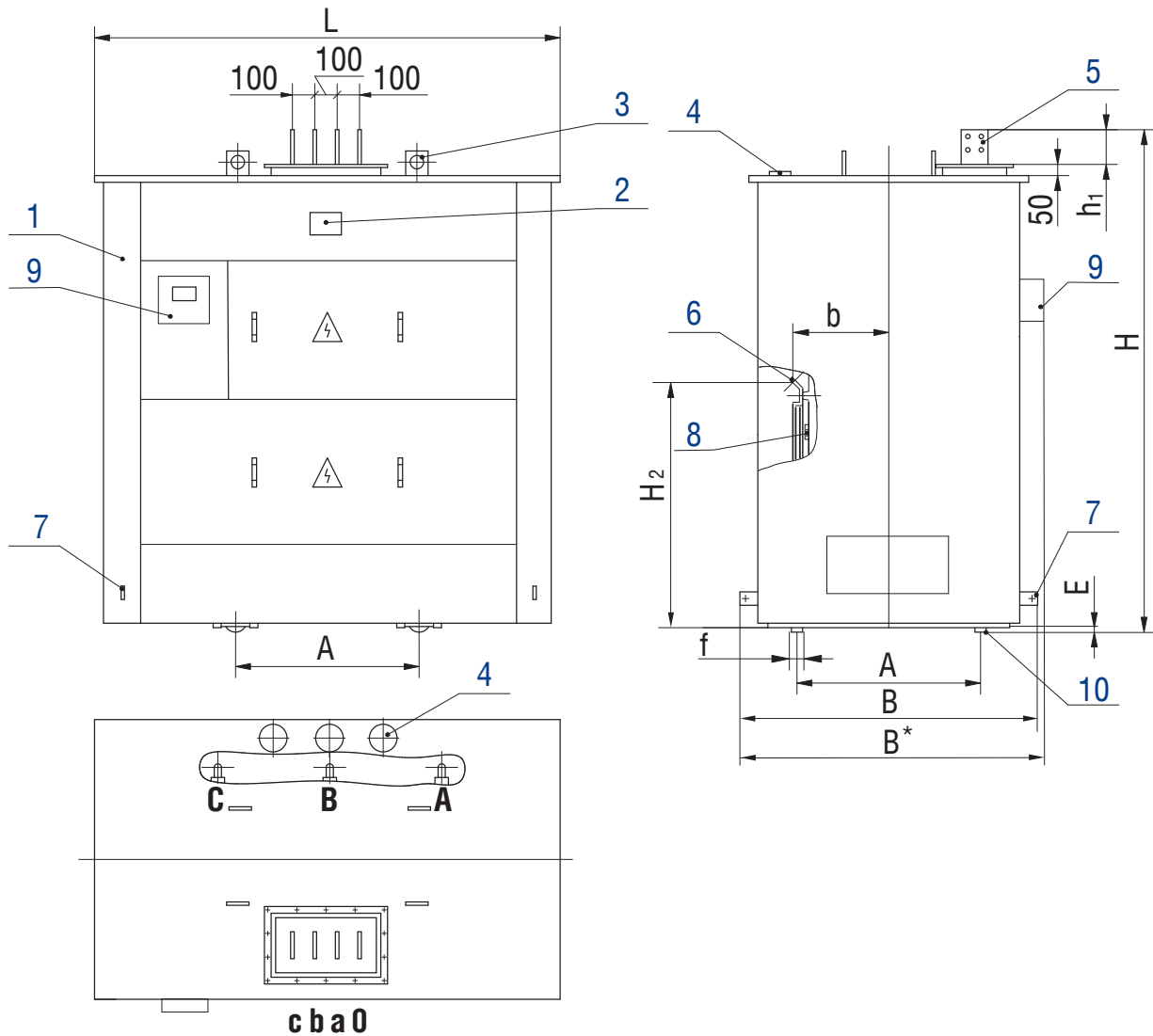
* для трансформаторов ТСДГЛ, ТСДЗГЛ, ТСДЗГЛФ, ТСДЗГЛ11 и ТСДЗГЛФ11.

Выводы НН

Ввод ВН



**Трансформаторы ТСЗГЛ, ТСДЗГЛ мощностью 100... 3150 кВ·А
с выводами НН на крыше**



- 1 – кожух;
- 2 – табличка;
- 3 – пластина для подъема трансформатора;
- 4 – узел ввода кабеля ВН;
- 5 – вывод НН;
- 6 – ввод ВН;
- 7 – зажим заземления;
- 8 – клеммы регулирования напряжения;
- 9 – ящик управления вентиляторами (для ТСДЗГЛ);
- 10 – транспортный ролик.

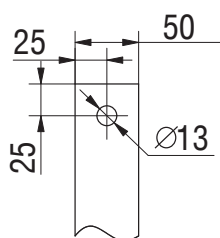
Размеры и масса трансформаторов ТСЗГЛ и ТСДЗГЛ с выводами НН и ВН на крыше

Тип трансформатора	Размеры, мм									Масса, кг
	L	B	B*	H	H ₁	h ₁	A	f	E	
ТСЗГЛ-100/10-УЗ	1350	1120	-	1730	1610	100	660	35	95	850
ТСДЗГЛ-100/10-УЗ			1250							
ТСЗГЛ-160/10-УЗ	1350	1120	-	1730	1610	100	660	35	95	900
ТСДЗГЛ-160/10-УЗ			1250							
ТСЗГЛ-250/10-УЗ	1680	1120	-	1730	1670	155	660	35	95	1150
ТСДЗГЛ-250/10-УЗ			1250							
ТСЗГЛ-400/10-УЗ	1680	1120	-	1730	1670	155	660	35	95	1600
ТСДЗГЛ-400/10-УЗ			1250							
ТСЗГЛ-630/10-УЗ	1750	1234	-	2270	2210	155	820	50	30	2180
ТСДЗГЛ-630/10-УЗ			1360							
ТСЗГЛ-1000/10-УЗ	1950	1234	-	2270	2210	155	820	50	30	2800
ТСДЗГЛ-1000/10-УЗ			1360							
ТСЗГЛ-1250/10-УЗ	1950	1234	-	2270	2210	155	820	50	30	3250
ТСДЗГЛ-1250/10-УЗ			1360							
ТСЗГЛ-1600/10-УЗ	2150	1234	-	2500	2385	155	820	50	30	4100
ТСДЗГЛ-1600/10-УЗ			1360							
ТСЗГЛ-2000/10-УЗ	2250	1530	-	2525	2470	155	1070	70	50	4780
ТСДЗГЛ-2000/10-УЗ			1580							
ТСЗГЛ-2500/10-УЗ	2250	1530	-	2525	2470	155	1070	70	50	5380
ТСДЗГЛ-2500/10-УЗ			1580							

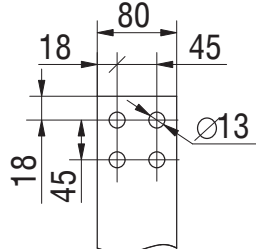
* для трансформаторов ТСДГЛ, ТСДЗГЛ, ТСДЗГЛФ, ТСДЗГЛ11 и ТСДЗГЛФ11.

Выводы НН

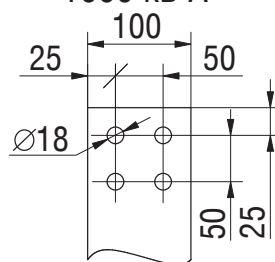
100 ... 160 кВ·А



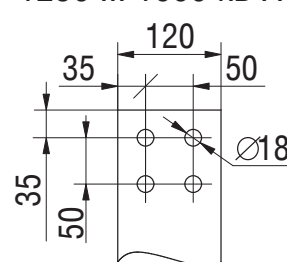
250 ... 630 кВ·А



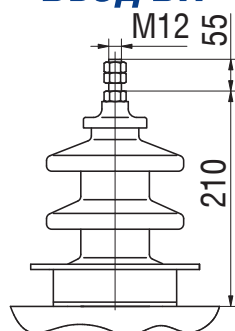
1000 кВ·А



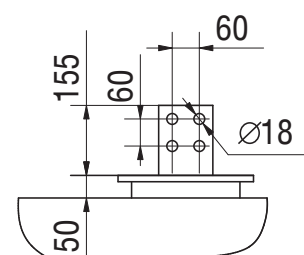
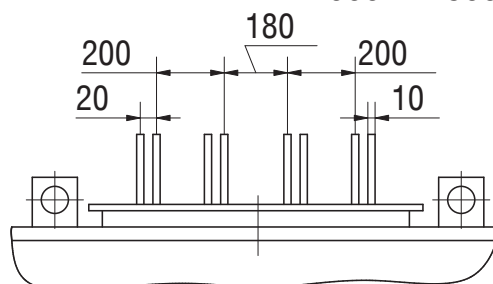
1250 ... 1600 кВ·А



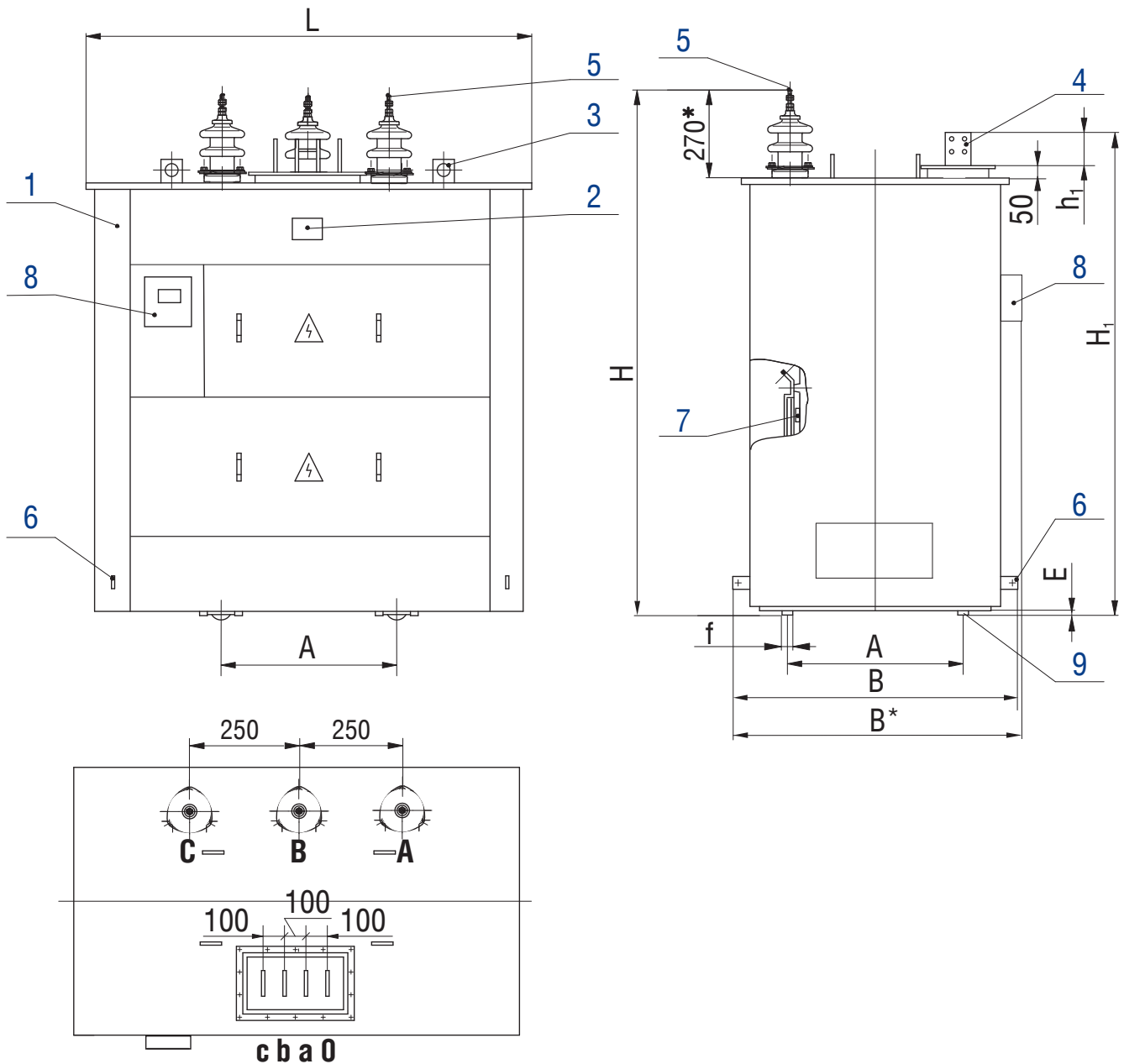
Ввод ВН



2000 ... 2500 кВ·А



Трансформаторы ТСЗГЛ, ТСДЗГЛ мощностью 100...2500 кВ·А с выводами НН и ВН на крыше



- 1 – кожух;
- 2 – табличка;
- 3 – пластина для подъема трансформатора;
- 4 – вывод НН;
- 5 – ввод ВН;
- 6 – зажим заземления;
- 7 – клеммы регулирования напряжения;
- 8 – ящик управления вентиляторами (для ТСДЗГЛ);
- 9 – транспортный ролик.

Размеры и масса трансформаторов ТСЗГЛФ и ТСДЗГЛФ с выводами НН на крыше

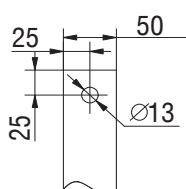
Тип трансформатора	Размеры, мм										Масса, кг
	L	L**	B	B*	H	H ₂	h ₁	A	f	E	
ТСЗГЛФ-100/10-УЗ	1370	1820	1120	-	1610	1100	100	660	35	95	850
ТСДЗГЛФ-100/10-УЗ				1250							
ТСЗГЛФ-160/10-УЗ	1370	1820	1120	-	1610	1100	100	660	35	95	900
ТСДЗГЛФ-160/10-УЗ				1250							
ТСЗГЛФ-250/10-УЗ	1695	2200	1120	-	2260	1650	155	660	35	95	1150
ТСДЗГЛФ-250/10-УЗ				1250							
ТСЗГЛФ-400/10-УЗ	1695	2200	1120	-	2260	1650	155	660	35	95	1600
ТСДЗГЛФ-400/10-УЗ				1250							
ТСЗГЛФ-630/10-УЗ	1770	2280	1234	-	2210	1650	155	820	50	30	2080
ТСДЗГЛФ-630/10-УЗ				1360							
ТСЗГЛФ-1000/10-УЗ	1970	2480	1234	-	2210	1650	155	820	50	30	2800
ТСДЗГЛФ-1000/10-УЗ				1360							
ТСЗГЛФ-1250/10-УЗ	1970	2480	1234	-	2210	1650	155	820	50	30	3250
ТСДЗГЛФ-1250/10-УЗ				1360							
ТСЗГЛФ-1600/10-УЗ	2160	2680	1234	-	2385	1900	155	820	50	30	4100
ТСДЗГЛФ-1600/10-УЗ				1360							
ТСЗГЛФ-2000/10-УЗ	2300	2800	1530	-	2470	1950	155	1070	70	50	5380
ТСДЗГЛФ-2000/10-УЗ				1580							
ТСЗГЛФ-2500/10-УЗ	2300	2800	1530	-	2470	1950	155	1070	70	50	5380
ТСДЗГЛФ-2500/10-УЗ				1580							
ТСЗГЛФ-3150/10-УЗ	2550	3080	1530	-	2760	2240	155	1070	70	50	5380
ТСДЗГЛФ-3150/10-УЗ				1580							

* для трансформаторов ТСДГЛ, ТСДЗГЛ, ТСДЗГЛФ, ТСДЗГЛ11 и ТСДЗГЛФ11.

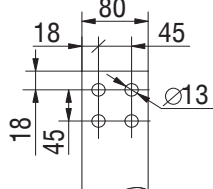
** для трансформаторов ТСЗГЛФ, ТСДЗГЛФ, ТСЗГЛФ11 и ТСДЗГЛФ11 с ящиком ввода кабелей ВН (см. стр. 39).

Выводы НН

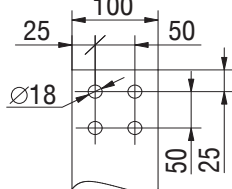
100 ... 160 кВ·А



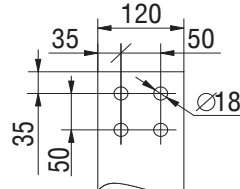
250 ... 630 кВ·А



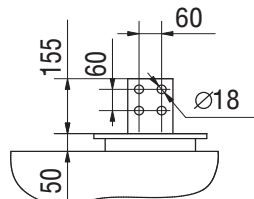
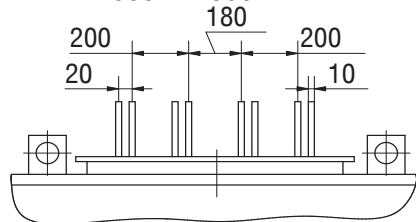
1000 кВ·А



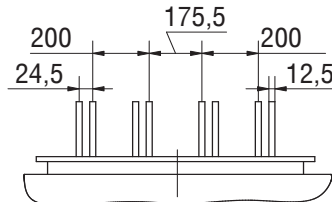
1250 ... 1600 кВ·А



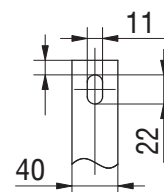
2000 ... 2500 кВ·А



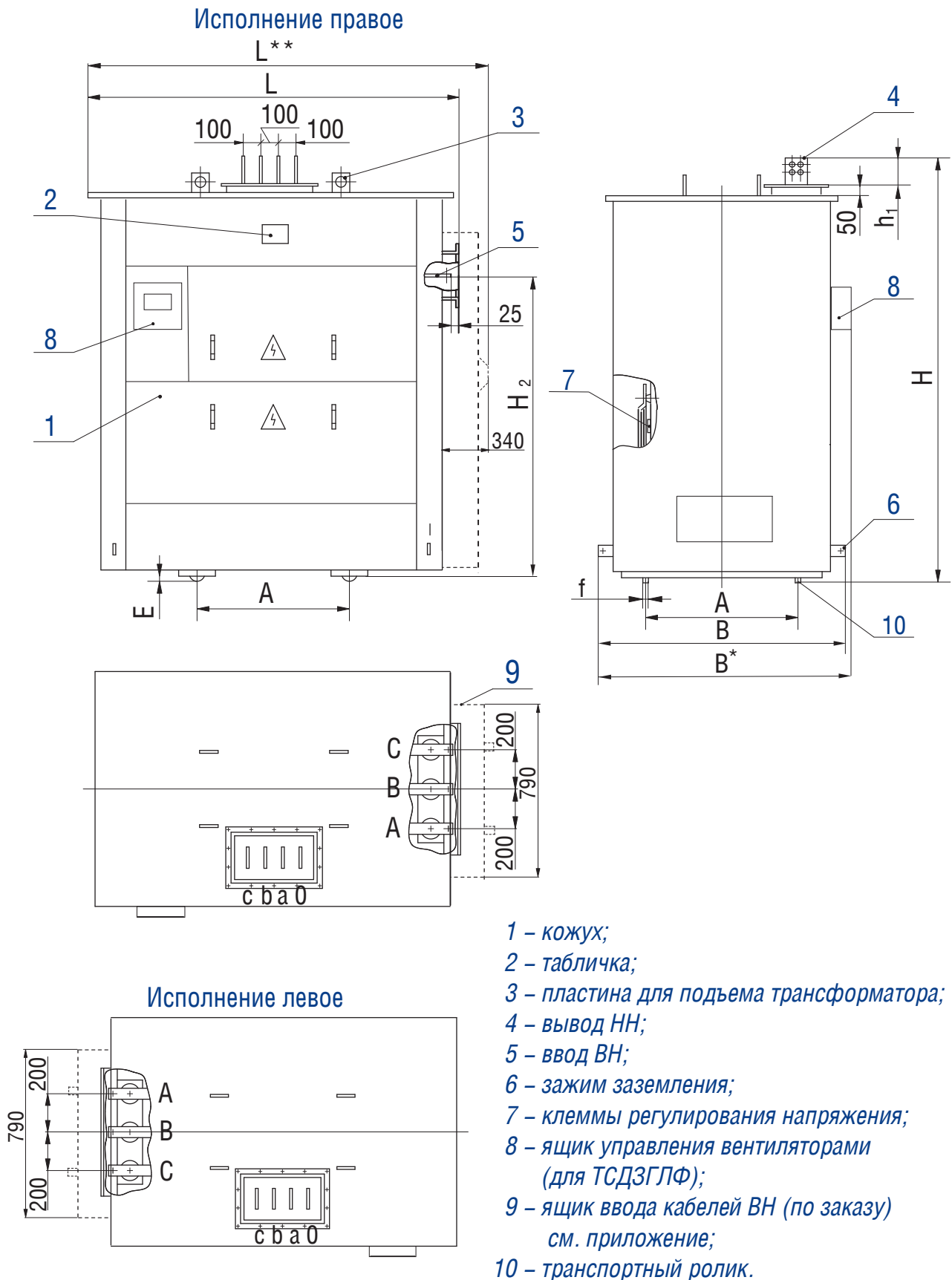
3150 кВ·А



Ввод ВН



Трансформаторы серии ТСЗГЛФ, ТСДЗГЛФ мощностью 100...3150 кВ·А с выводами НН на крыше



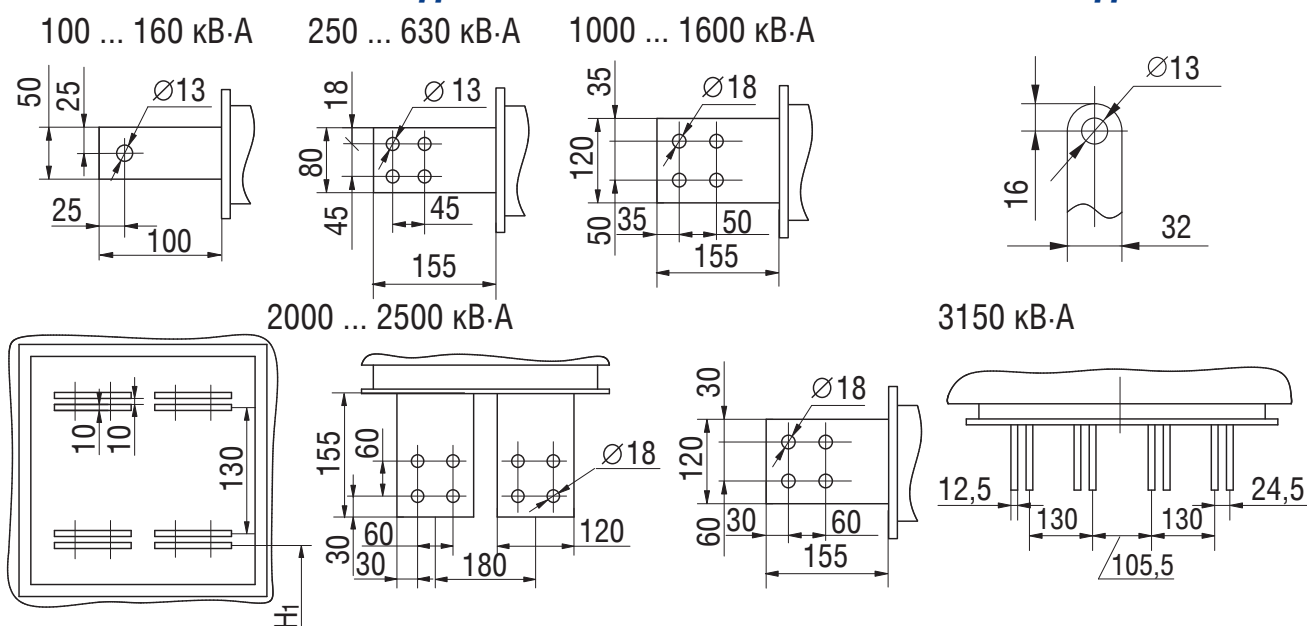
Размеры и масса трансформаторов ТСЗГЛ11 и ТСДЗГЛ11

Тип трансформатора	Размеры, мм										Масса, кг
	L	B	B*	H	H ₁	H ₂	b	A	f	E	
ТСЗГЛ11-100/10-УЗ	1480	1120	-	1530	1000	550	290	660	35	95	850
ТСДЗГЛ11-100/10-УЗ			1250								
ТСЗГЛ11-160/10-УЗ	1480	1120	-	1530	1000	570	300	660	35	95	900
ТСДЗГЛ11-160/10-УЗ			1250								
ТСЗГЛ11-250/10-УЗ	1860	1120	-	2165	1305	700	300	660	35	95	1150
ТСДЗГЛ11-250/10-УЗ			1250								
ТСЗГЛ11-400/10-УЗ	1860	1120	-	2165	1305	720	320	660	35	95	1600
ТСДЗГЛ11-400/10-УЗ			1250								
ТСЗГЛ11-630/10-УЗ	1930	1234	-	2130	1720	800	330	820	50	30	2080
ТСДЗГЛ11-630/10-УЗ			1360								
ТСЗГЛ11-1000/10-УЗ	2130	1234	-	2130	1720	1000	360	820	50	30	2800
ТСДЗГЛ11-1000/10-УЗ			1360								
ТСЗГЛ11-1250/10-УЗ	2130	1234	-	2130	1720	1050	360	820	50	30	3250
ТСДЗГЛ11-1250/10-УЗ			1360								
ТСЗГЛ11-1600/10-УЗ	2350	1234	-	2305	1720	1100	400	820	50	30	4100
ТСДЗГЛ11-1600/10-УЗ			1360								
ТСЗГЛ11-2000/10-УЗ	2465	1530	-	2370	1850	1230	410	1070	70	50	4780
ТСДЗГЛ11-2000/10-УЗ			1580								
ТСЗГЛ11-2500/10-УЗ	2465	1530	-	2370	1850	1250	420	1070	70	50	5380
ТСДЗГЛ11-2500/10-УЗ			1580								
ТСЗГЛ11-3150/10-УЗ	2705	1530	-	2700	2260	1440	490	1070	70	50	6850
ТСДЗГЛ11-3150/10-УЗ			1580								

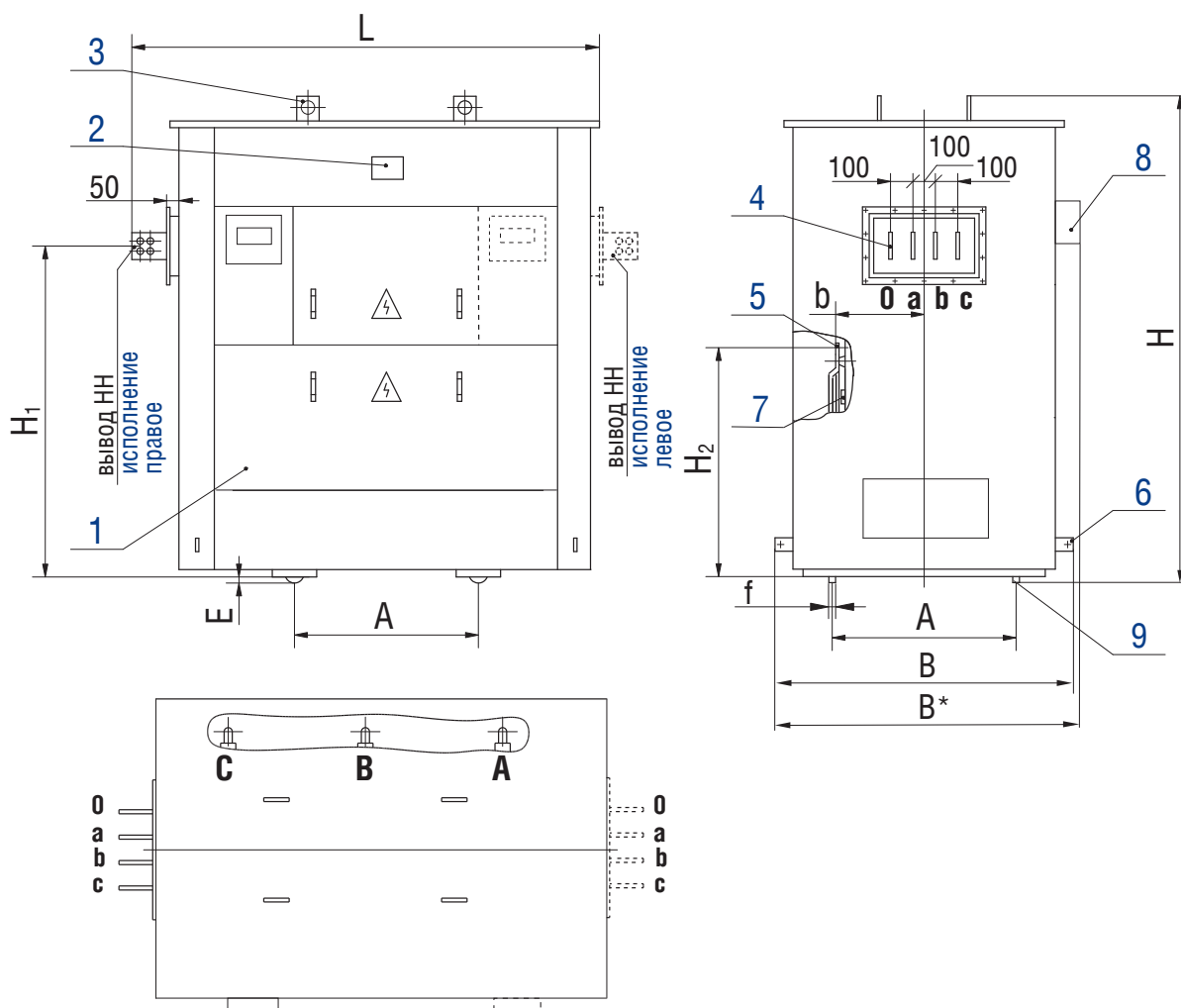
* для трансформаторов ТСДГЛ, ТСДЗГЛ, ТСДЗГЛФ, ТСДЗГЛ11 и ТСДЗГЛФ11.

Выводы НН

Ввод ВН



Трансформаторы серии ТСЗГЛ11, ТСДЗГЛ11 мощностью 100... 3150 кВ·А



- 1 – кожух;
- 2 – табличка;
- 3 – пластина для подъема трансформатора;
- 4 – вывод НН;
- 5 – ввод ВН;
- 6 – зажим заземления;
- 7 – клеммы регулирования напряжения;
- 8 – ящик управления вентиляторами (для ТСДЗГЛ11);
- 9 – транспортный ролик.

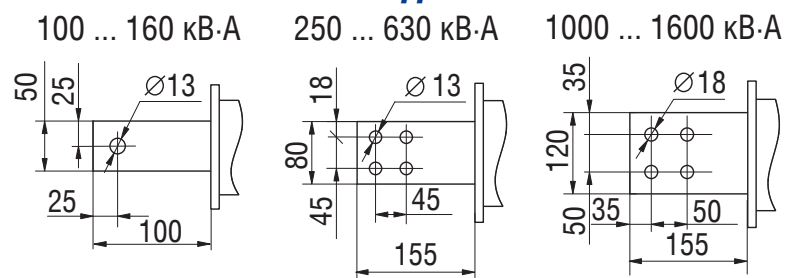
Размеры и масса трансформаторов ТСЗГЛФ11 и ТСДЗГЛФ11

Тип трансформатора	Размеры, мм										Масса, кг
	L	L**	B	B*	H	H ₁	H ₂	A	f	E	
ТСЗГЛФ11-100/10-У3	1490	1815	1120	-	1530	1000	1100	660	35	95	850
ТСДЗГЛФ11-100/10-У3				1250							
ТСЗГЛФ11-160/10-У3	1490	1815	1120	-	1530	1000	1100	660	35	95	900
ТСДЗГЛФ11-160/10-У3				1250							
ТСЗГЛФ11-250/10-У3	1875	2190	1120	-	2165	1305	1650	660	35	95	1150
ТСДЗГЛФ11-250/10-У3				1250							
ТСЗГЛФ11-400/10-У3	1875	2190	1120	-	2165	1305	1650	660	35	95	1600
ТСДЗГЛФ11-400/10-У3				1250							
ТСЗГЛФ11-630/10-У3	1945	2270	1234	-	2130	1720	1650	820	50	30	2080
ТСДЗГЛФ11-630/10-У3				1360							
ТСЗГЛФ11-1000/10-У3	2145	2470	1234	-	2130	1720	1650	820	50	30	2800
ТСДЗГЛФ11-1000/10-У3				1360							
ТСЗГЛФ11-1250/10-У3	2145	2470	1234	-	2130	1720	1650	820	50	30	3250
ТСДЗГЛФ11-1250/10-У3				1360							
ТСЗГЛФ11-1600/10-У3	2345	2670	1234	-	2305	1720	1900	820	50	30	4100
ТСДЗГЛФ11-1600/10-У3				1360							
ТСЗГЛФ11-2000/10-У3	2470	2795	1530	-	2370	1850	1950	1070	70	50	4780
ТСДЗГЛФ11-2000/10-У3				1580							
ТСЗГЛФ11-2500/10-У3	2470	2795	1530	-	2370	1850	1950	1070	70	50	5380
ТСДЗГЛФ11-2500/10-У3				1580							
ТСЗГЛФ11-3150/10-У3	2730	3090	1530	-	2700	2260	2240	1070	70	50	6850
ТСДЗГЛФ11-3150/10-У3				1580							

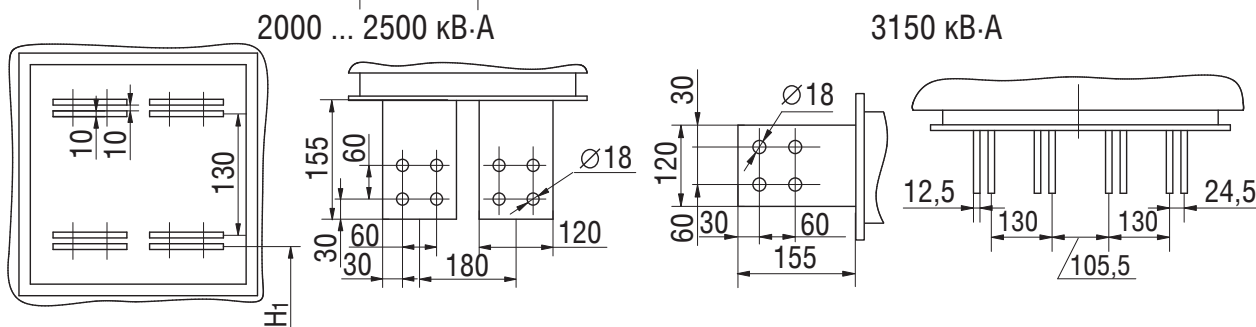
* для трансформаторов ТСДГЛ, ТСДЗГЛ, ТСДЗГЛФ, ТСДЗГЛ11 и ТСДЗГЛФ11.

** для трансформаторов ТСЗГЛФ, ТСДЗГЛФ, ТСЗГЛФ11 и ТСДЗГЛФ11 с ящиком ввода кабелей ВН (см. стр. 39).

Выводы НН

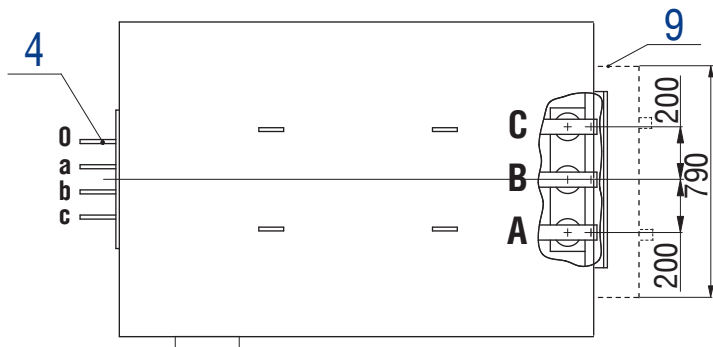
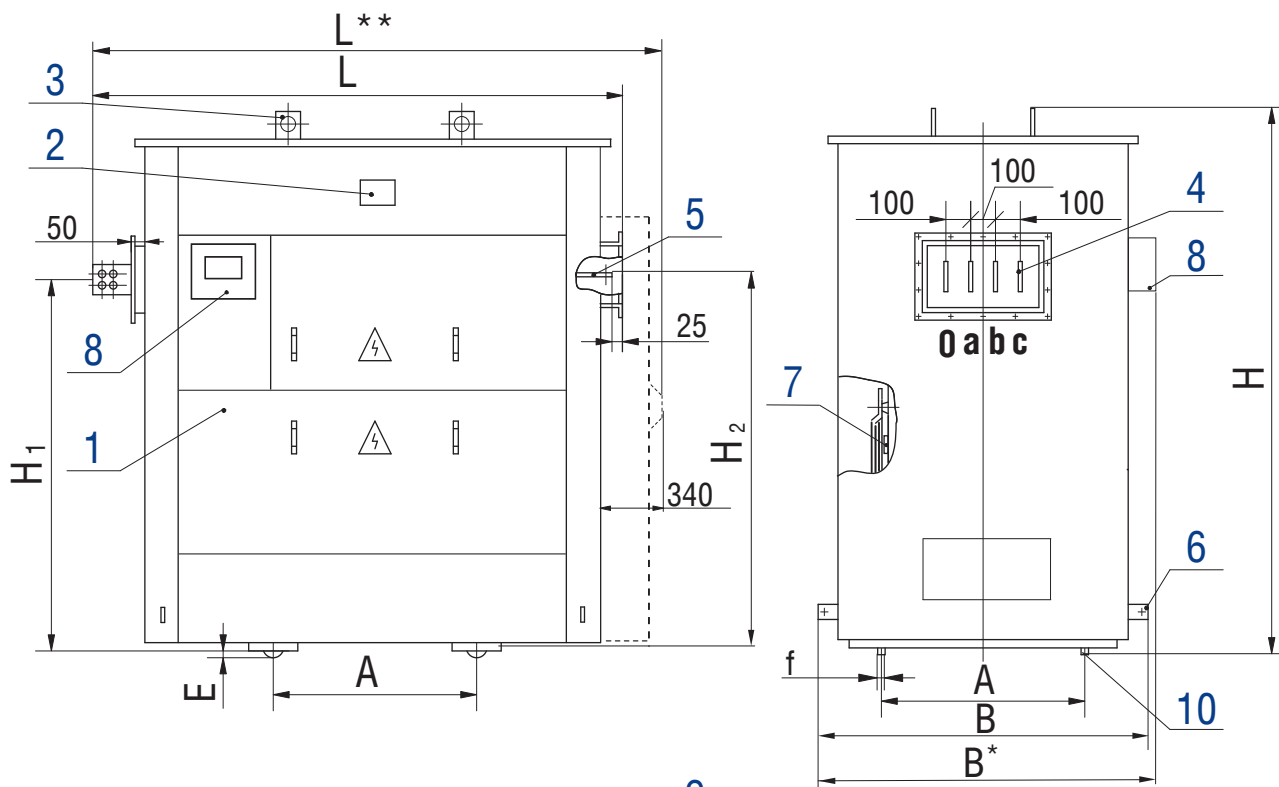


Ввод ВН

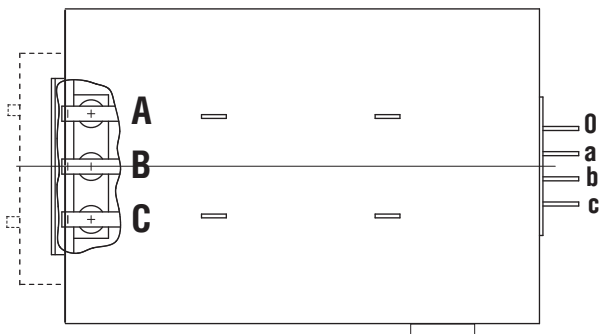


Трансформаторы серии ТСЗГЛФ11, ТСДЗГЛФ11 мощностью 100... 3150 кВ·А

Исполнение правое



Исполнение левое



- 1 – кожух;
- 2 – табличка;
- 3 – пластина для подъема трансформатора;
- 4 – вывод НН;
- 5 – ввод ВН;
- 6 – зажим заземления;
- 7 – клеммы регулирования напряжения;
- 8 – ящик управления вентиляторами (для ТСДЗГЛФ11);
- 9 – ящик ввода кабелей ВН (по заказу) см. приложение;
- 10 – транспортный ролик.

ПРЕИМУЩЕСТВА ТРАНСФОРМАТОРОВ С ЛИТОЙ ИЗОЛЯЦИЕЙ

Серии сухих трансформаторов с литой изоляцией обмоток мощностью 25 ... 3150 кВ·А классов напряжения до 10 кВ предназначены для понижения напряжения в сетях энергосистем и потребителей электроэнергии.

Эти трансформаторы относятся к важнейшим достижениям трансформаторостроения.

Преимущества трансформаторов с литой изоляцией:

- **экологическая безопасность**

Трансформаторы с литой изоляцией имеют естественное воздушное охлаждение. Отсутствие масла позволяет избежать загрязнения окружающей среды при утечке. При горении изоляция не выделяет вредных и токсичных газов, поэтому также отсутствует опасность нанесения ущерба окружающей среде продуктами горения.

- **пожаробезопасность**

Литая изоляция не подвержена воспламенению и обладает свойствами самогашения.

Трансформаторы с литой изоляцией могут устанавливаться в местах требующих повышенной безопасности (метро, шахтах, кинотеатрах, жилых и общественных зданиях), в непосредственной близости от центра нагрузки (на промышленных предприятиях, химических производствах, металлургических комбинатах), в местах с повышенными требованиями к охране окружающей среды (атомных станций, курортных зонах, водозаборных станциях, спортивных сооружениях). При этом дополнительные противопожарные мероприятия не требуются.

- **низкий уровень шума**
- **высокая устойчивость к токам короткого замыкания**
- **возможность работы в сетях, подверженных грозовым и коммутационным перенапряжениям**
- **высокая стойкость к механическим усилиям, возникающим в режиме короткого замыкания**
- **трансформаторы мощностью 1000 кВ·А и выше могут иметь нормированное значение напряжения короткого замыкания 6 % или 8 % (последнее делает их более устойчивыми к воздействию токов короткого замыкания)**
- **более простой монтаж в связи с отсутствием маслоприемника и сложной системы пожаротушения**

- **ЭКОНОМИЧНОСТЬ:**

1. Снижение затрат на строительство, так как нет опасности утечки масла и нет необходимости строить инженерные системы по отводу масла
2. Сухие трансформаторы могут располагаться значительно ближе к потребителям, чем масляные, что обеспечивает отсутствие издержек на строительство подстанций, позволяет экономить распределительные шины и кабели низкого напряжения, обеспечивает значительную экономию электроэнергии во время эксплуатации за счет уменьшения потерь в питающих низковольтных кабелях
3. Низкие затраты на обслуживание.

- **возможность комплектации трансформатора вентиляторами**, что улучшает перегрузочные характеристики трансформатора.

- **защита от перегрева и автоматический контроль системы охлаждения**

Для защиты от перегрева трансформаторы комплектуются блоком контроля температуры обмоток, управляемым температурными датчиками, встроенными в обмотки. По требованию заказчика может быть установлен дополнительный температурный датчик для контроля температуры магнитопровода.

Преимуществом трансформаторов с литой изоляцией является отдельное изготовление обмоток НН и ВН. Во время монтажа обмотки НН и ВН устанавливаются независимо друг от друга (без межобмоточных клиньев), что предотвращает появление межобмоточных пылевых мостиков, снижающих надежность электрической прочности изоляции. Обмотки зафиксированы между упругими опорными подкладками, что обеспечивает эффективную виброизоляцию сердечника и гашение взаимных колебаний обмоток.

Трансформаторы производства ОАО «МЭТЗ ИМ. В.И. КОЗЛОВА» соответствуют всем российским стандартам, стандартам МЭК, сертифицированы на соответствие требованиям безопасности нормативных документов Госстандартом России. Система качества предприятия сертифицирована международным органом по сертификации - «DEKRA», Германия - на соответствие МС ISO 9001:2015 и национальным органом по сертификации - БелГИСС - на соответствие СТБ ISO 9001-2015.

**Схема подключения температурного реле ТР-100 для трансформаторов
ТС(Г)Л, ТСД(Г)Л, ТСЗ(Г)Л, ТСДЗ(Г)Л, ТСЗ(Г)ЛФ, ТСДЗ(Г)ЛФ,
ТСЗ(Г)Л 11, ТСДЗ(Г)Л 11, ТСЗ(Г)ЛФ11, ТСДЗ(Г)ЛФ11**

ПИТАНИЕ 24–255 В

Напряжение

постоянного или
переменного тока

⊕ Заземление

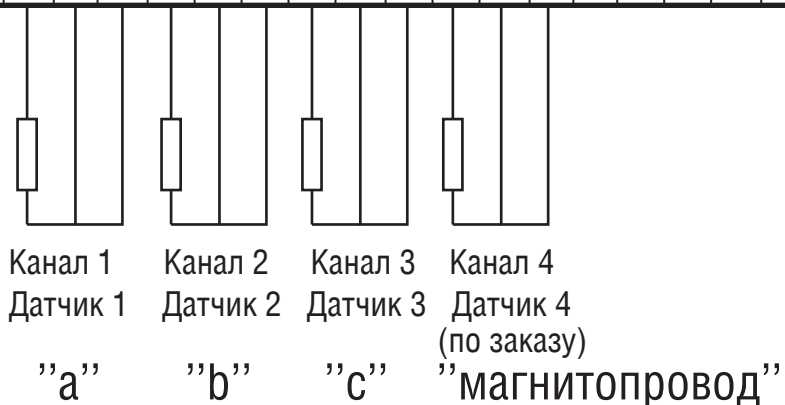
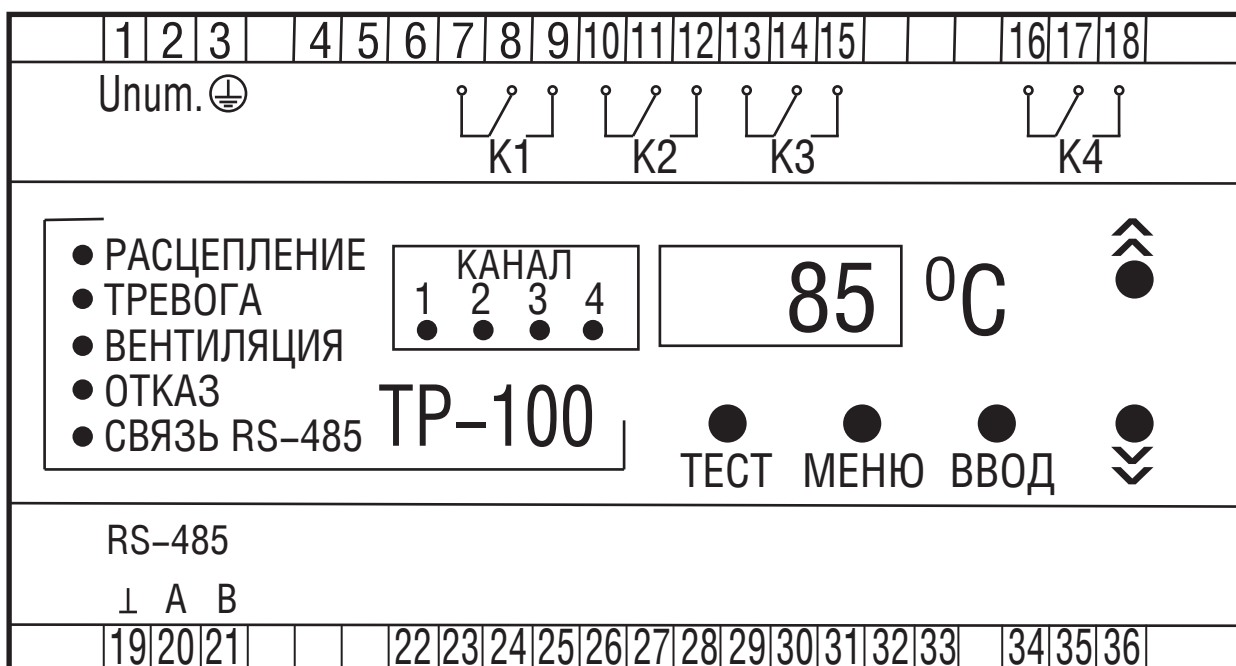
Входы реле сигнализации

К1 – расцепление

К2 – тревога

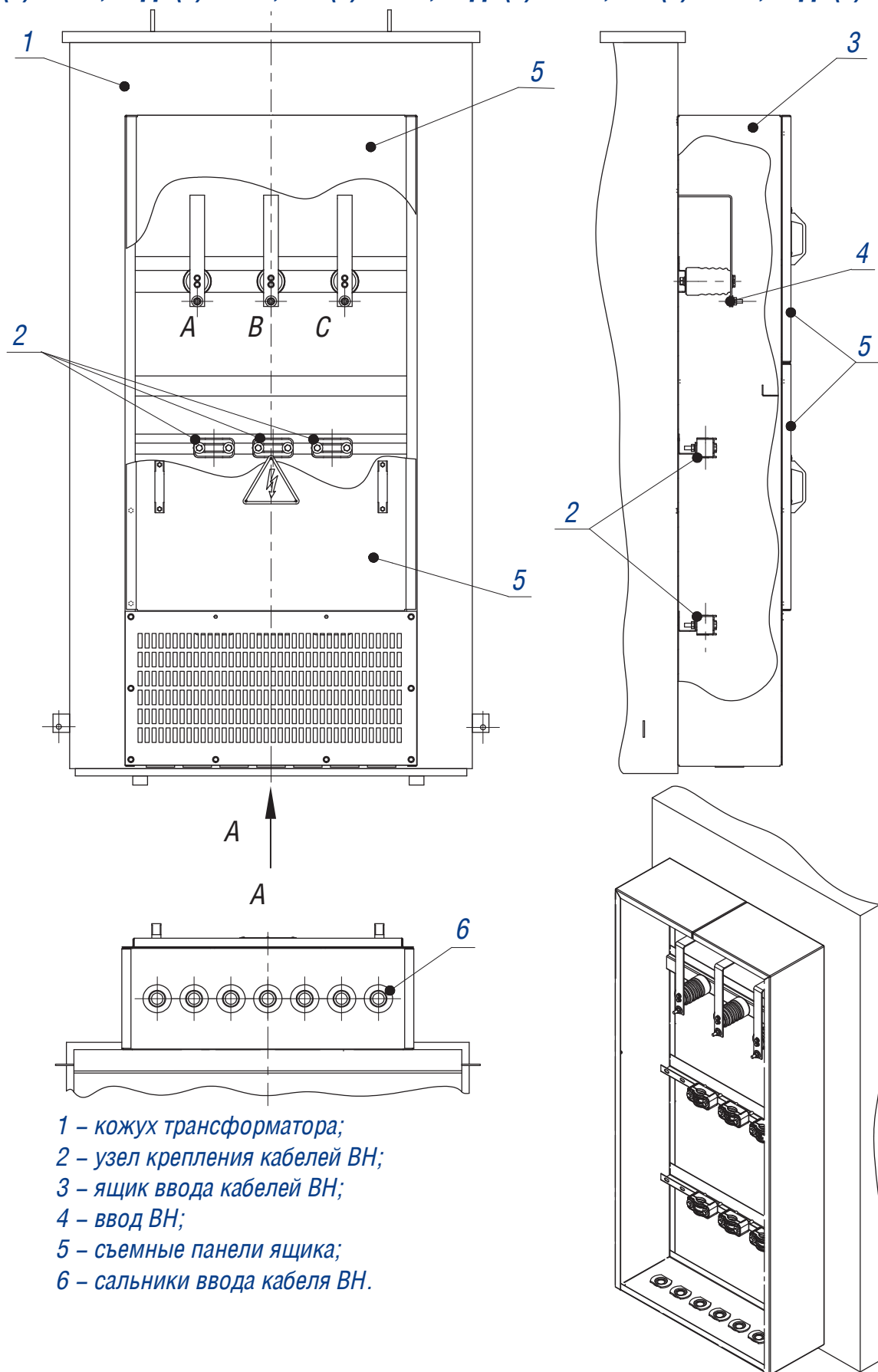
К3 – вентиляция

К4 – отказ



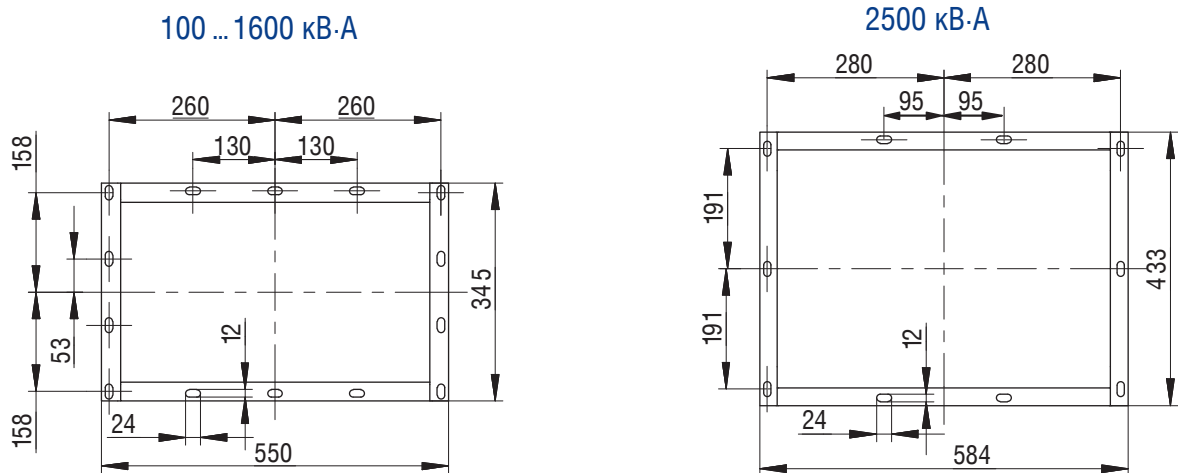
Термопреобразователи сопротивления

Ящик ввода кабелей ВН для трансформаторов ТСЗ(Г)ЛФ, ТСДЗ(Г)ЛФ, ТСЗ(Г)ЛФ11, ТСДЗ(Г)ЛФ11, ТСЗ(Г)ЛФ20, ТСДЗ(Г)ЛФ20, ТСЗ(Г)ЛФ21, ТСДЗ(Г)ЛФ21

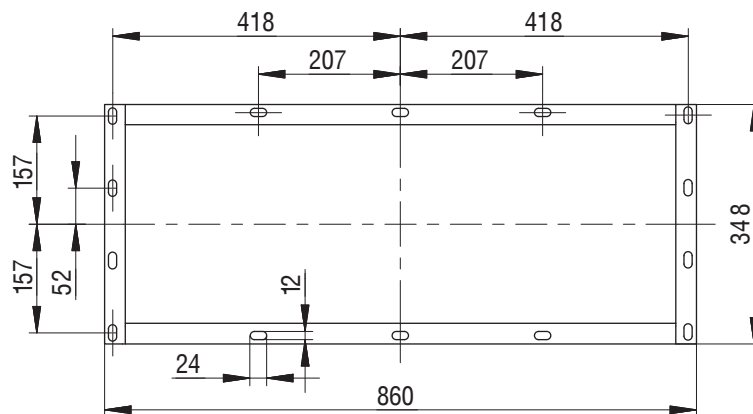


- 1 – кожух трансформатора;
- 2 – узел крепления кабелей ВН;
- 3 – ящик ввода кабелей ВН;
- 4 – ввод ВН;
- 5 – съемные панели ящика;
- 6 – сальники ввода кабеля ВН.

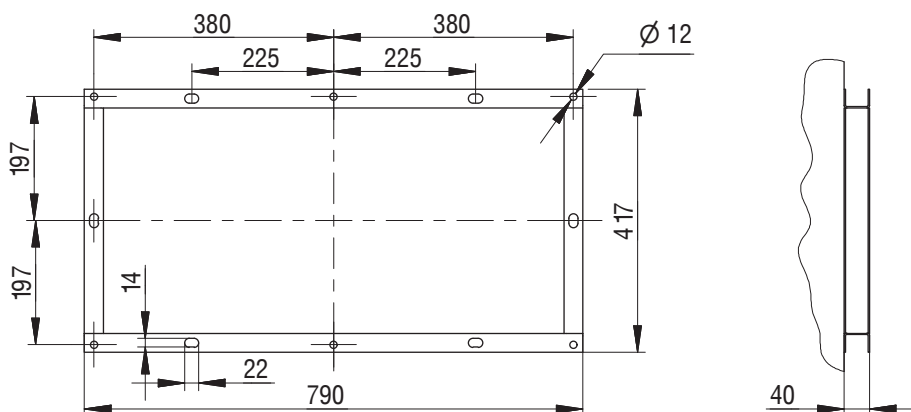
Размеры фланцев НН трансформаторов мощностью 100 ... 3150 кВ·А



2500 кВ·А (выводы НН вверх),
3150 кВ·А

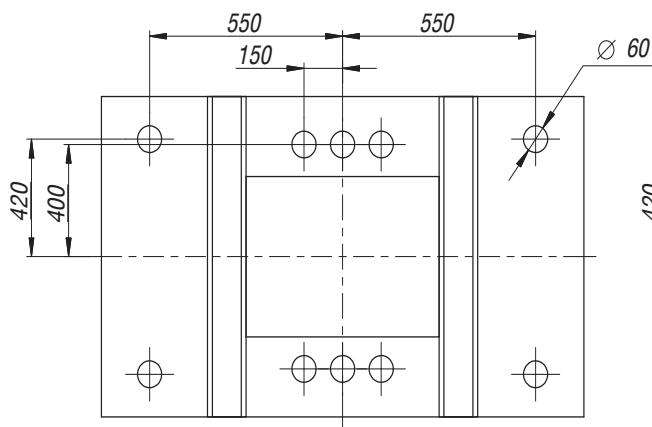


Размеры фланца ВН трансформаторов мощностью 100 ... 3150 кВ·А

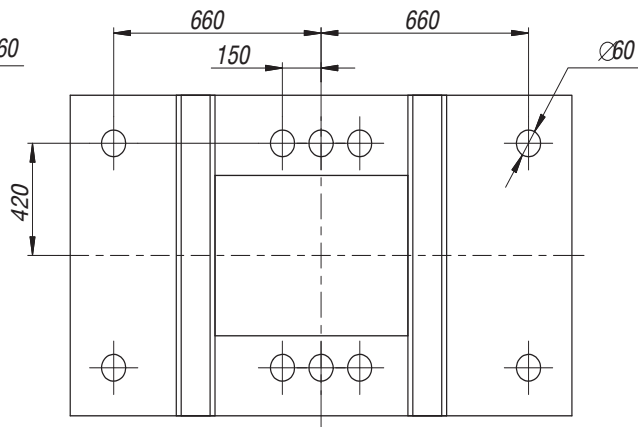


Размеры отверстий в дне кожуха (IP21 и IP31) трансформаторов для ввода кабелей

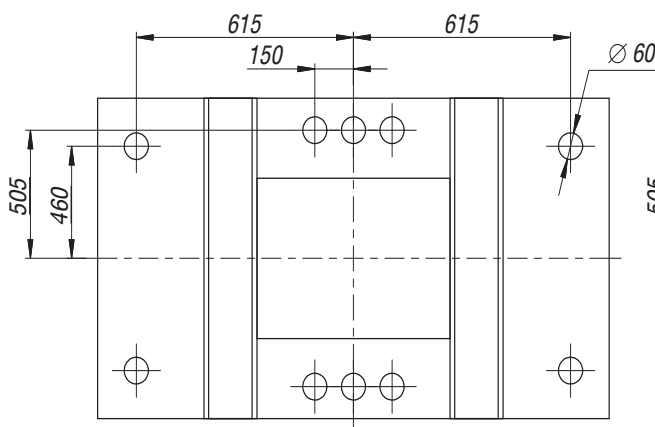
100 кВ·А, 160 кВ·А



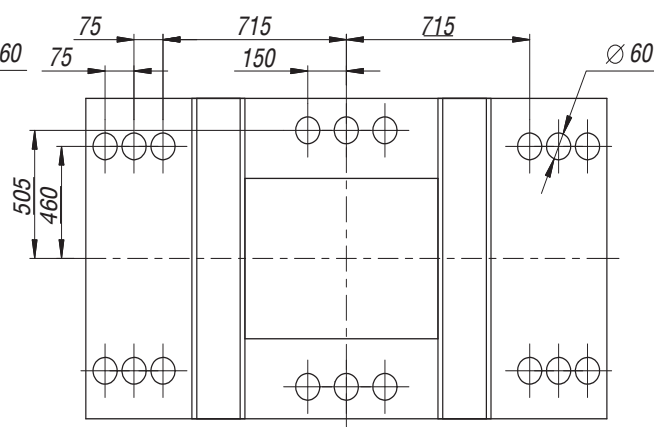
250 кВ·А, 400 кВ·А



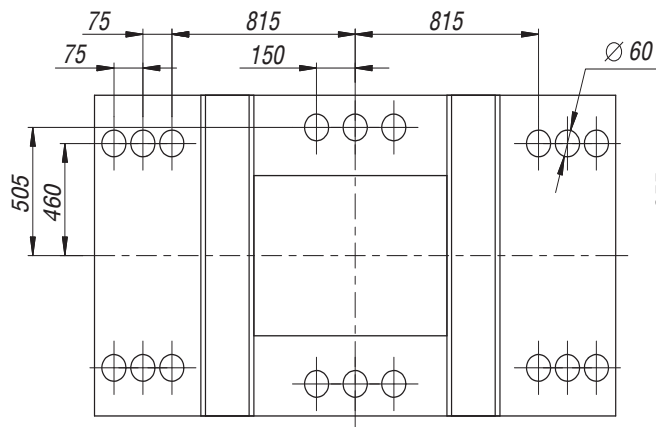
630 кВ·А



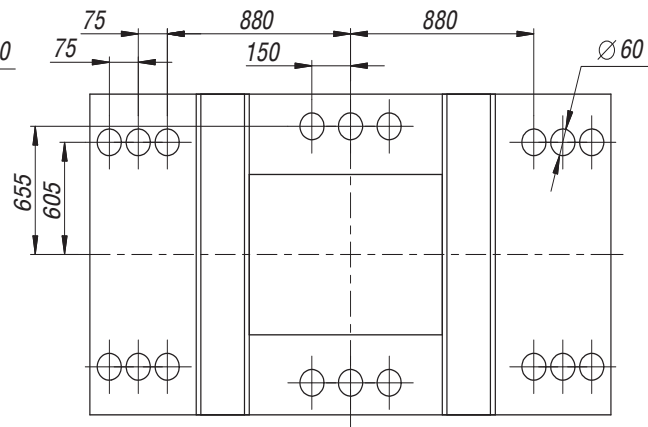
1000 кВ·А, 1250 кВ·А



1600 кВ·А



2000 кВ·А, 2500 кВ·А



ДОПУСТИМЫЕ ПЕРЕГРУЗКИ ТРАНСФОРМАТОРОВ С ГЕАФОЛЕВОЙ ЛИТОЙ ИЗОЛЯЦИЕЙ

Допустимые перегрузки нужно рассчитывать исходя из температуры окружающей среды и предварительной нагрузки трансформатора по приведенным ниже рисункам.

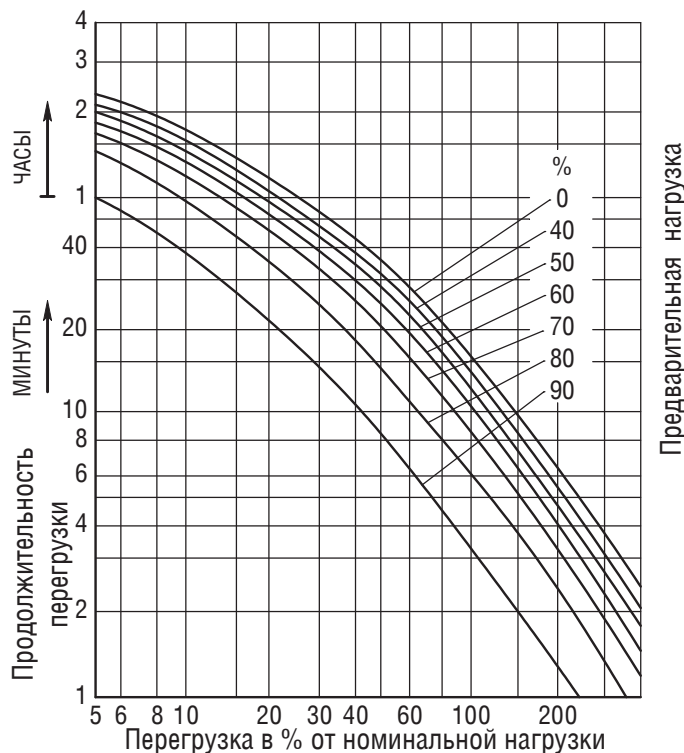


Рис. 1. Допустимые перегрузки и их длительность при температуре окружающей среды 40 °C

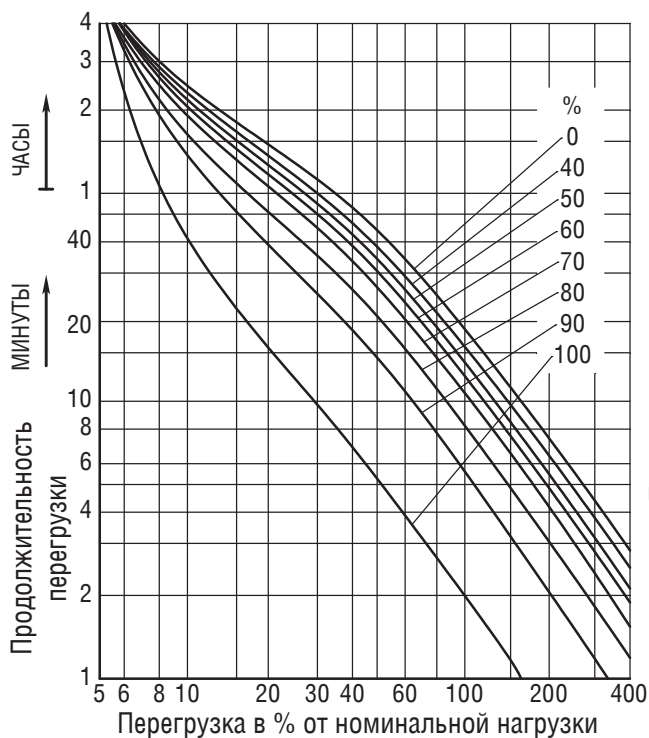


Рис. 2. Допустимые перегрузки и их длительность при температуре окружающей среды 30 °C

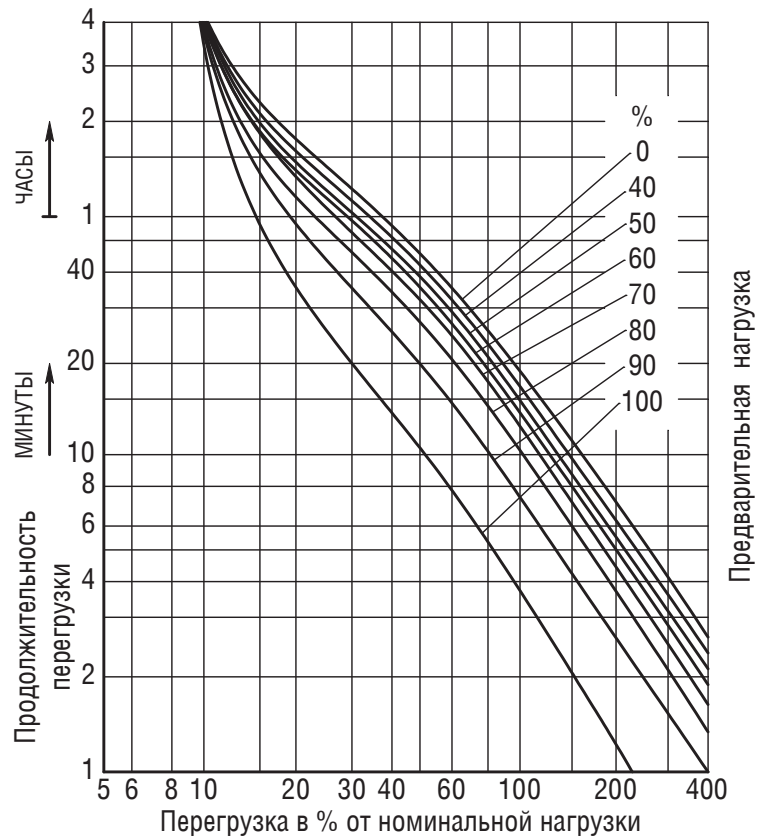


Рис. 3. Допустимые перегрузки и их длительность при температуре окружающей среды 20 °C

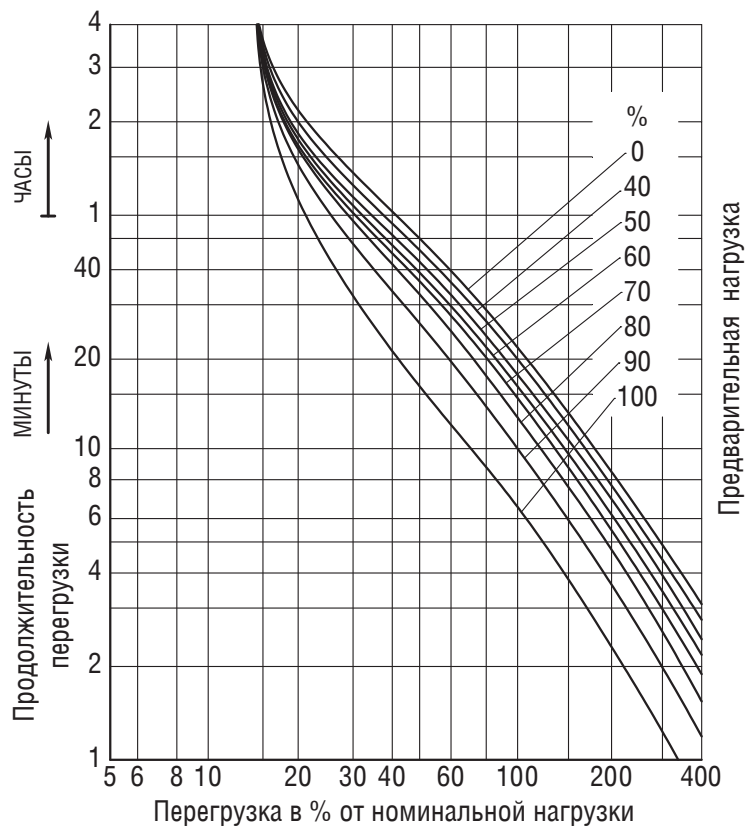


Рис. 4. Допустимые перегрузки и их длительность при температуре окружающей среды 10 °C

РЕКОМЕНДАЦИИ ПО УСТРОЙСТВУ ВЕНТИЛЯЦИИ В ОТСЕКАХ (КАМЕРАХ) ТРАНСФОРМАТОРОВ

Для обеспечения достаточного охлаждения трансформатора в отсеке (камере) трансформатора необходима организация системы вентиляции. Оптимальная для охлаждения трансформатора система вентиляции включает в себя расположенные на противоположных сторонах отсека (камеры) нижнее приточное отверстие сечением S_1 и верхнее вытяжное отверстие сечением S_2 (см. Рис. 1).

В зависимости от размеров отсека трансформатора, суммарных потерь трансформатора и возможности выполнения вентиляционных отверстий возможна организация естественной или принудительной вентиляции.

Расчет сечений отверстий для естественной вентиляции рекомендуем проводить по следующим формулам (для условий установки до 1000 м над уровнем моря и среднегодовой температуры окружающей среды 20 °С):

$$S_1=0,2 \cdot P / (k \cdot \sqrt{h}), S_2=1,1 \cdot S_1$$

где:

P – сумма потерь короткого замыкания и холостого хода, кВт;

S_1 и **S_2** – площадь приточного и вытяжного отверстия, м²;

h – разница по высоте отверстий, м;

k – коэффициент теплоотдачи, для трансформаторов со степенью защиты IP00 принять $k = 1$, для трансформаторов в защитном кожухе со степенью защиты IP21 принять $k = 0,45$.

Для улучшения охлаждения трансформатора при повышенных температурах окружающей среды, при недостаточных размерах отсека трансформатора или при сложности выполнения естественной вентиляции необходима организация системы принудительной вентиляции (см. Рис. 2).

Управление системой принудительной вентиляции может осуществляться от реле тепловой защиты, которым комплектуются сухие трансформаторы. Производительность вентиляторов рекомендуется выбирать исходя из расчета 3-4 м³/мин на каждый киловатт суммарных потерь трансформатора.

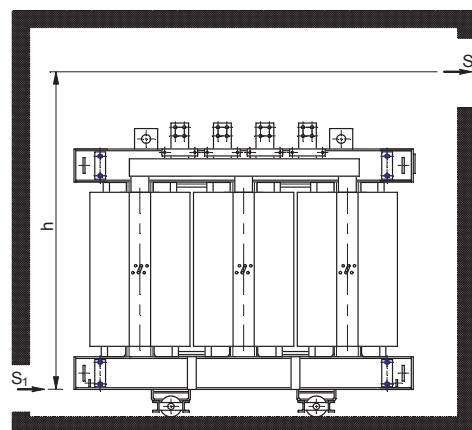


Рис. 1

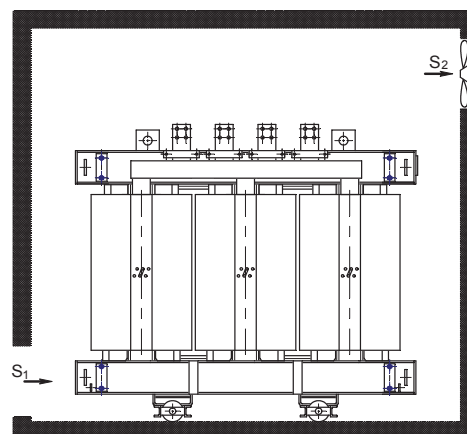
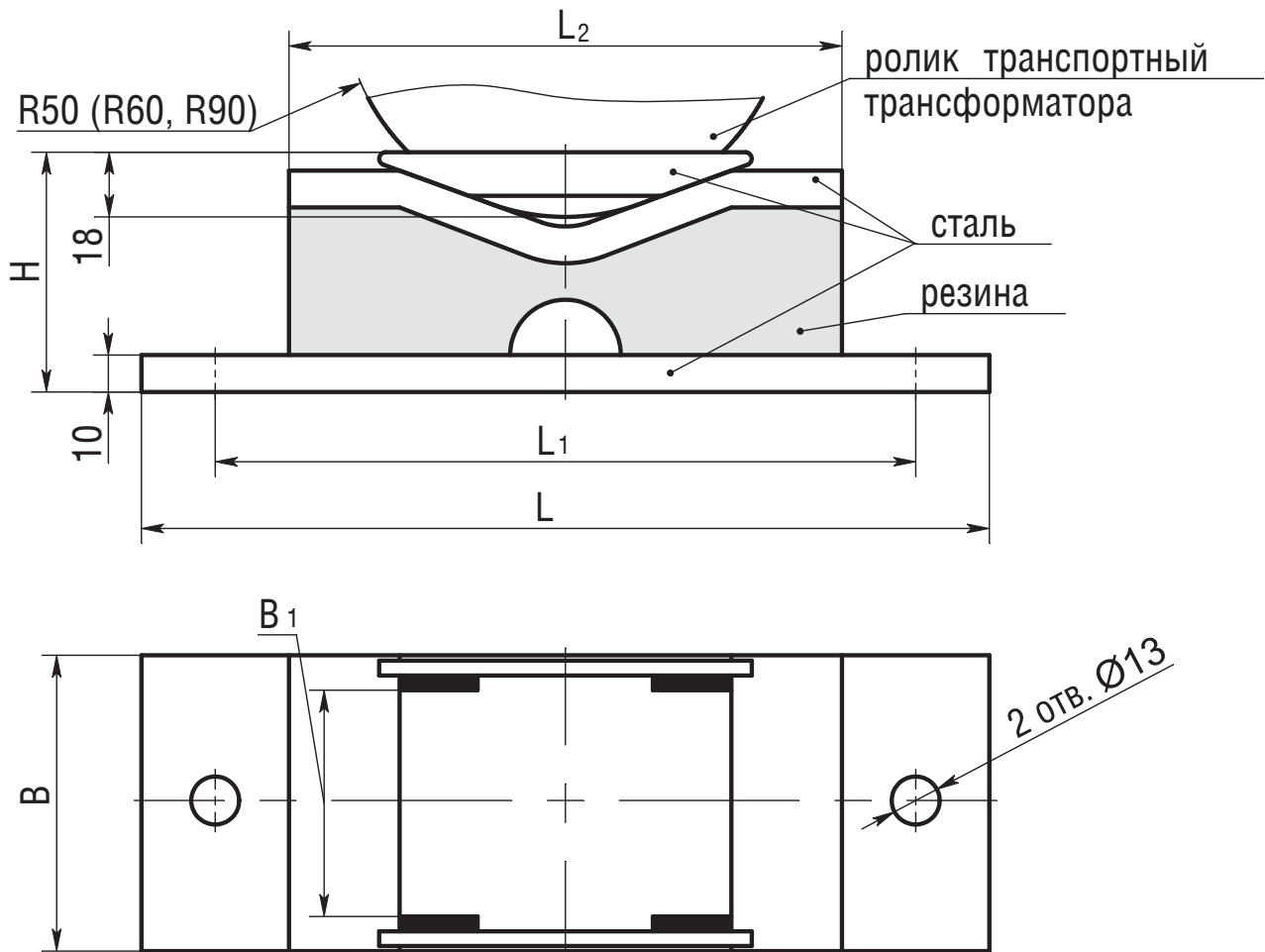


Рис. 2

ВИБРОИЗОЛЯТОРЫ поставляются только по требованию заказчика



Технические характеристики

Тип	Масса комплекта (4 шт.), кг	Рабочая нагрузка (на 4 шт.), кг	L, мм	L ₁ , мм	L ₂ , мм	B, мм	B ₁ , мм	H, мм
I	9,2	800-2000	230	200	150	60	42	65
II	12,88	2000 - 4000	270	240	190	70	52	65
III	23,32	4000 - 7500	330	300	250	100	82	75